

Fintop Xtrim

Conjunto para união de bancadas

Ferragem ultraplana para bancadas finas

CARACTERÍSTICAS PRINCIPAIS

- Compatível com as bancadas Xtrim.
- Válido para outros produtos que permitam uma maquinação mínima de 9 mm de profundidade.
- Sistema de união oculta com dupla arruela meia lua e parafuso de rosca métrica.
- Parafuso com cabeça castelada para aperto com uma chave de fendas plana.
- Fornecido em caixas de 20 unidades embaladas individualmente.

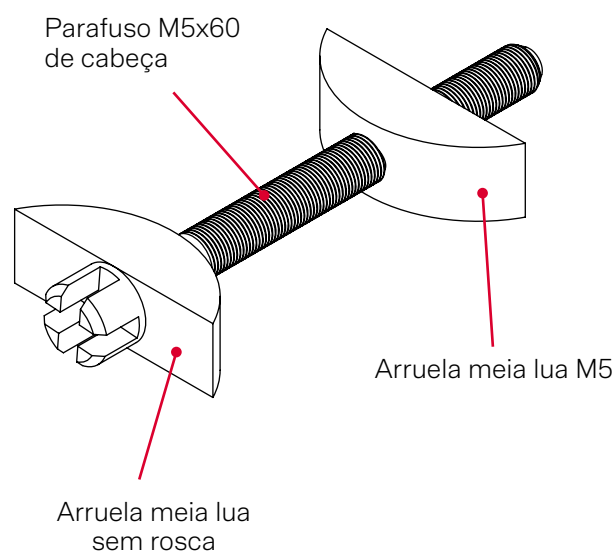
ESPECIFICAÇÕES

1x Parafuso M5x60 com cabeça escareada

1x arruela meia lua sem rosca

1x arruela meia lua M5

Introduzir primeiro a arruela sem rosca com o lado plano voltado para a cabeça do parafuso, depois a arruela roscada na extremidade do parafuso com o lado plano para fora.



MECANIZAÇÃO

Com canal

(unidades em mm)

