

Fintop Xtrim

Verbindingsbeslag voor werkbladen

Ultraplat verbindingssysteem voor dunne werkbladen

BELANGRIJKSTE KENMERKEN

- Geschikt voor Xtrim-werkbladen.
- Ook geschikt voor andere materialen met een minimale bewerkingsdiepte van 9 mm
- Verborgene verbinding met dubbel halvemaanmechanisme en metrische verbinding met M5-schroef
- Schroef voorzien van sleuf (aandraaien met platte schroevendraaier)
- Individueel verpakt, geleverd per doos (20 stuks) verpakt.

SPECIFICATIES

1x M5x60 schroef met sleuf

1x Halve maan zonder schroefdraad

1x halvemaan met M5-schroefdraad

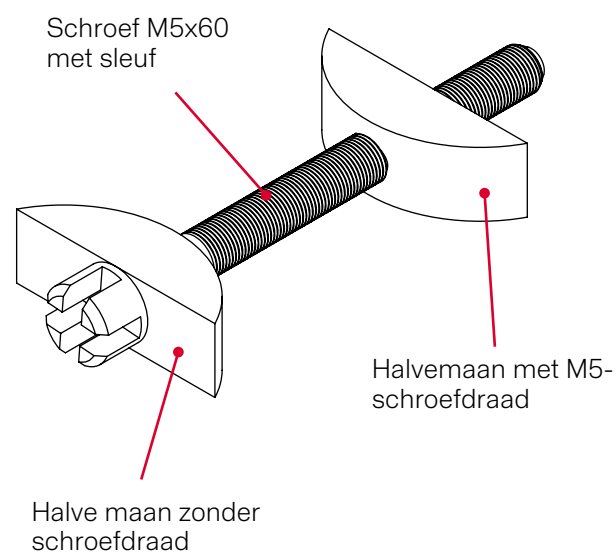
Plaats de halvemaan zonder schroefdraad op de schroef.

Positioneer de vlakke zijde richting de schroefkop.

Positioneer de halvemaan met schroefdraad.

Monteer deze aan het uiteinde van de schroef.

Positioneer de vlakke zijde naar buiten gericht.



Bewerkingspecificaties

Freeskanaal vereist

(afmetingen in mm)

