

Set zum Verbinden von Bänken

Ultraflaches Ferragem für dünne Bänke

HAUPTMERKMALE

- Kompatibel mit Xtrim-Bänken.
- Gilt auch für andere Produkte, die eine Mindestbearbeitungstiefe von 9 mm zulassen.
- Verstecktes Verbindungssystem mit doppeltem Lua und metrischem Gewinde-Parazer.
- Parafuso mit gezacktem Kopf, der mit einem flachen Fenderkeil geöffnet wird.
- Lieferung in Kartons mit 20 einzeln verpackten Einheiten.

SPEZIFIKATIONEN

1x Parafuso M5x60 mit gezahntem Kopf

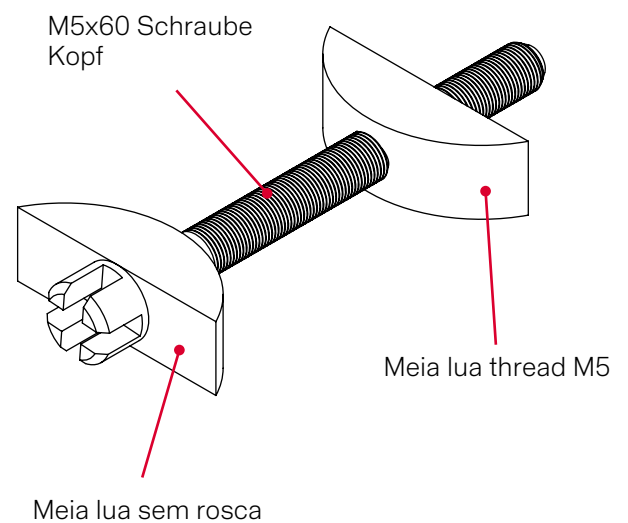
1x Meia lua sem rosca

1x Meia Lua Gewinde M5

Setzen Sie zuerst das gewindelose Teil mit der flachen Seite ein.

wandte sich dem Kopf des Parafuso zu, nachdem das Lua-Gewinde eingedreht war.

Am Ende des Parafuses befindet sich die flache Seite nach außen.



MECANIZAÇÃO

Com-Kanal

(Einheiten in mm)

